



BERDUA SEJAHTERA TEKNIK

Your Partner in Precision Through Innovation

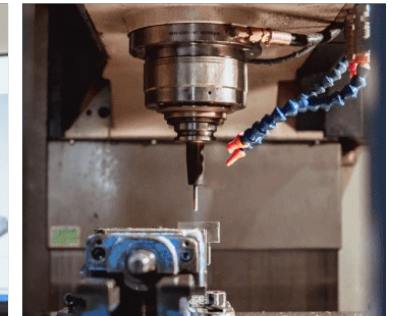
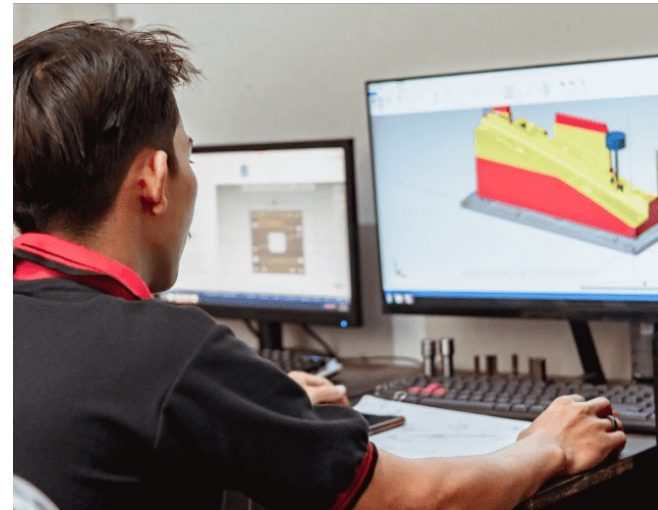
Kawasan Industri Jababeka III Jl. Tekno Raya No.2A Blok C,
Pasirgombong, Cikarang Utara, Bekasi,
Jawa Barat - Indonesia 17530

■ 021 397 028 17

■ +62 81 1434 1828

■ marketing@pt-bst.com

■ www.pt-bst.com





MEMBERIKAN PELAYANAN TERBAIK

PT BERDUA SEJAHTERA TEKNIK

PT Berdua Sejahtera Teknik merupakan perusahaan manufaktur dan supplier Industri yang berbasis di Cikarang, berdiri sejak tahun 2016.

Sejak didirikan, PT Berdua Sejahtera Teknik telah berkomitmen untuk terus meningkatkan kualitas layanan dan kapasitas produksi. Dengan memanfaatkan teknologi terkini dan tenaga kerja yang terampil, perusahaan berupaya memberikan solusi terbaik yang sesuai dengan kebutuhan pelanggan di berbagai sektor industri.



9+

Pengalaman

- ✓ Precision Machining
- ✓ Design Engineering
- ✓ Mold & Dies
- ✓ Special Purpose Machine
- ✓ Stamping
- ✓ Automation
- ✓ Jig, Fixtures & Check Fixtures
- ✓ Roll & Bending
- ✓ Fabrication

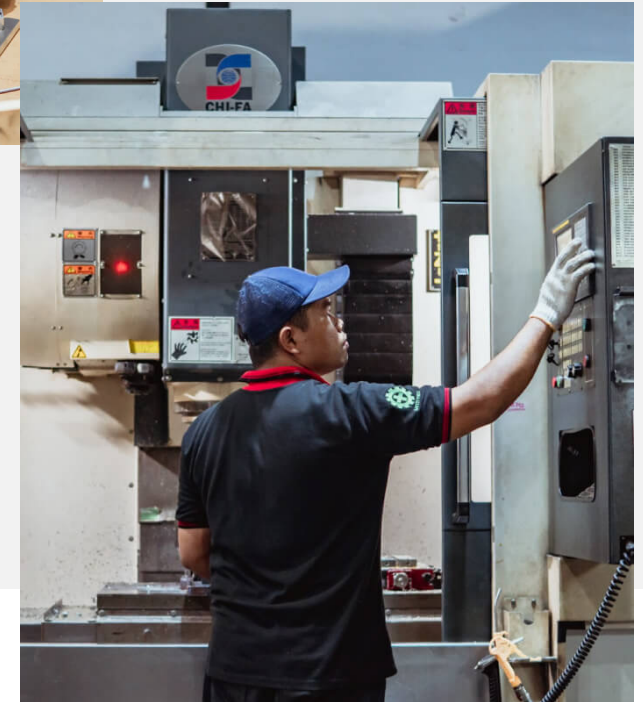


VISI

Menjadi Mitra Engineering dan Pilihan Utama dengan Pelayanan Terbaik dan Terpercaya

MISI

- Meningkatkan nilai perusahaan melalui kreativitas dan inovasi serta pengembangan sumber daya manusia yang profesional.
- Mendatangkan kepuasan bagi semua pelanggan dan kemajuan karyawan dengan menegakkan nilai-nilai perusahaan.
- Membangun kedekatan, saling menguntungkan koordinasi dan kemitraan dengan semua pemangku kepentingan bersama - sama menciptakan layanan pelanggan berkualitas.





LINE BISNIS CUSTOMER KAMI

PT BERDUA SEJAHTERA TEKNIK



OTOMOTIF



KONSTRUKSI



FOOD
& BEVERAGES



OIL & GAS



CIGARETTE
& TOBACCO



AUTOMATION



PLASTIC INJECTION



PRECISION PART



TAMBANG



RETROFIT &
REMANUFACTURING



ELEKTRONIK



FARMASI



CUSTOMER KAMI

PT BERDUA SEJAHTERA TEKNIK



- PT PAKOAKUINA
- PT ASANO GEAR INDONESIA
- PT AISAN NASMOCO INDUSTRI
- PT SUMMIT ADYAWINSA INDONESIA
- PT ADYAWINSA STAMPING
- PT ADYAWINSA PLASTICS INDUSTRY
- PT MS MOLD INDONESIA
- PT KYORAKU KANTO MOULD INDONESIA
- PT KALBE FARMA, TBK
- PT GUDANG GARAM, TBK
- PT INDOFOOD SUKSES MAKMUR, TBK
- PT SUZUKI INDOMOBIL MOTOR
- PT DAIHATSU DRIVETRAIN MANUFACTURING INDONESIA
- PT KOMATSU UNDERCARRIAGE INDONESIA
- PT TOKAI RUBBER INDONESIA
- PT ICHII INDUSTRIES INDONESIA
- PT YAMAHA MOTOR ELECTRIC INDONESIA
- PT DHARMA POLIMETAL, TBK
- PT HIRUTA KOGYO INDONESIA
- PT INGRESS MALINDO VENTURES
- PT CHANDRA NUGERAH CIPTA
- PT HANYA KARYA BAHANA
- PT MARUGO RUBBER INDONESIA



FASILITAS

PT BERDUA SEJAHTERA TEKNIK

DESCRIPTION

SCANNING ROMER 7 AXIS MC
CNC MACHINING CENTER MC
CNC MACHINING CENTER MC
CNC MACHINING CENTER MC
CNC MACHINING CENTER MC
CNC MILLING 3.100 x 1.600
POWER CLAMP MC
MANUAL MILLING MC

BRAND

HEXAGON ABSOLUTE ARM
TWINHORN VTH 1055
TWINHORN VE 1020
YUSHIRO
QUASER MV 184
GUT
HAIMER
SM STANDART





FASILITAS

PT BERDUA SEJAHTERA TEKNIK

DESCRIPTION

MANUAL MILLING MC

SURFACE GRINDING MC

LATHE MC

BANDSAW MC

PNEUMATIC TAPPING MC

BRAND

ARGO

PROTH

MORISEIKI

RONG FU

UNIVERSAL





FASILITAS

PT BERDUA SEJAHTERA TEKNIK

DESCRIPTION	BRAND
STAMPING PRESS MC 315T	YADON
STAMPING PRESS MC 200T	NAGAO
STAMPING PRESS MC 160T	AIDA
STAMPING PRESS MC 150T	AIDA
STAMPING PRESS MC 150T	AUTOMA
STAMPING PRESS MC 100T	NAGAO
NC STRAIGHTENER FEEDER MAC 6.0×600	RUHUI
FEEDER MC 3.2 x 300	LCC-03KR ORII
FEEDER MC 3.2 × 200	NCF 2000





PRODUCTION, MACHINING AND ENGINEERING

PT BERDUA SEJAHTERA TEKNIK



**MACHINING,
PRECISION PARTS**



MOLD & DIES



STAMPING



PRODUCTION, MACHINING AND ENGINEERING

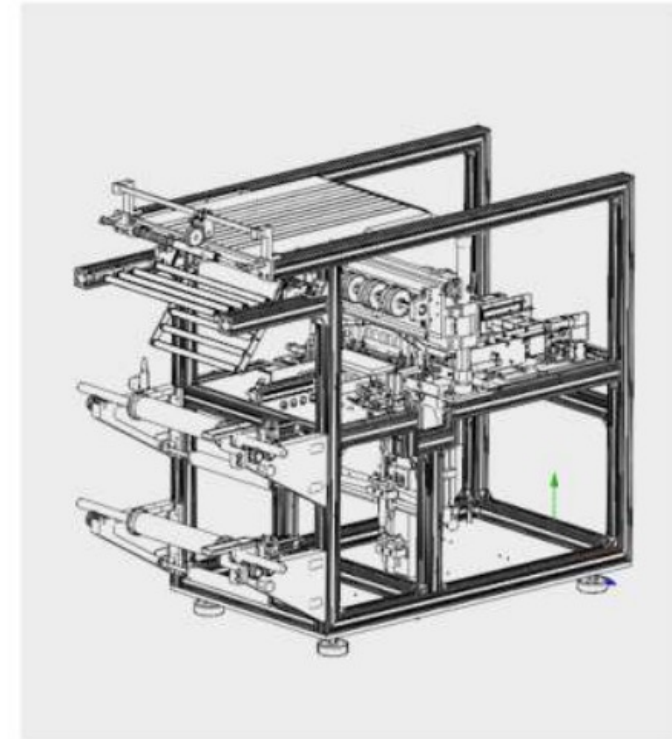
PT BERDUA SEJAHTERA TEKNIK



**JIG, FIXTURES
& CHECK FIXTURES**



FABRICATION



DESIGN & ENGINEERING



PRODUCTION, MACHINING AND ENGINEERING

PT BERDUA SEJAHTERA TEKNIK



**SPECIAL PURPOSE
MACHINE**



AUTOMATION



ROLL & BENDING



CUTTING TOOLS, TOOLING MACHINE EQUIPMENT AND ACCESSORIES

PT BERDUA SEJAHTERA TEKNIK



CUTTING TOOLS



MEASURING TOOLS



MACHINERY TRADING PARTNERS



TOOLING SYSTEM



MACHINE EQUIPMENT & ACCESSORIES





Precision Part, Mold & Dies, Jig & Fixture, Stamping, Roll & Bending Design
Engineering, Cutting Tools, Tooling, Measuring Tools

www.pt-bst.com